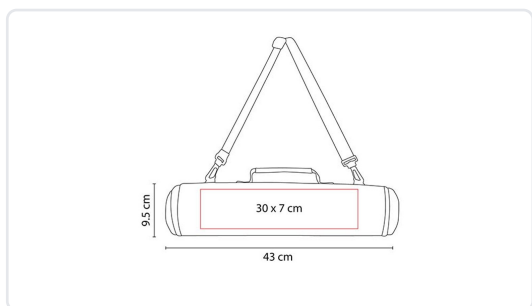


## SET DE BBQ WAHIBA

Modelo: BBQ 010-

### ESPECIFICACIONES TÉCNICAS

Material	Acero Inoxidable y Madera Caucho Utensilios / Poliéster Maletín
Medida del producto	43 x 9.5 cm
Área de impresión	30 x 7 cm
Técnica de impresión	Serigrafía
Piezas por caja	12
Peso bruto	9.5 kg
Dimensiones de la caja	44.5 x 31 x 29 cm
Caja individual	No
Bolsa individual	Sí



Área de impresión / Trazo técnico

### DESCRIPCIÓN

Maletín con cierre y correa ajustable. Incluye pinzas, brocha, tenedor, espátula, 2 brochetas y 4 pinchos para mazorcas.

### COLORES DISPONIBLES

Negro

Ficha generada el 2 de julio de 2026